

江苏天士力帝益药业有限公司

预作用喷淋系统提升改造
技术文件

2024 年 10 月

预作用喷淋阀组系统提升改造

技术文件

一、项目概况

1、工程名称：预作用喷淋系统提升改造

2、项目地点：江苏省淮安市清浦工业园区朝阳西路 168 号

3、建设单位：江苏天士力帝益药业有限公司

4、工程简介：

- ◆ 本项目改造对象为天士力帝益药业有限公司高架库喷淋系统单联锁预作用喷淋阀组系统及相关设施，根据检测要求及因使用年代较长，阀组密封部件等市场已无配件或老化、磨损严重，影响正常使用，故对两套预作用阀组系统、检测管道等进行提升改造。
- ◆ 项目包含设计、预作用阀组及组件配件购置到货后卸货、配合开箱检查、设备部件拆解、设备搬运、安装就位、管道及阀门采购安装、电线电缆配管敷设、与原管道、自控系统对接、设备调试等。
- ◆ 对于供应商不能符合的条款，需方会作出相应的评估判断，若最终需方不能接受，则判定为不符合 URS 要求。
- ◆ 具体管道走向、阀门位置、数量等见附件图纸 1、图纸 2 、图纸 3，图纸与本方案内容互补。

5、项目所在厂房位置：

项目所在厂房位置：本项目位于江苏天士力帝益药业有限公司 11#楼北侧区域仓库区域及消防水泵房。

二、招标范围及技术要求：

1、增加喷淋泵组流量测试装置，定期检测喷淋泵组水量、水压状况，确保前端系统保持正常状态；

1.1、改造地点在甲方消防泵房：在预作用喷淋系统泵组泄压管道上增加一旁通管路，增

加一只阀门、流量计（带传感器及流量显示器，显示器按甲方指定地点就近安装，易于观察）及压力表一套（表径 100mm，含阀门、减震圈），用于检测喷淋泵组流量及压力是否满足要求；

1.2、消防泵房室内通向外部末端两只同规格（DN200）阀门更换，由蝶阀更换为闸阀；

1.3、具体连接情况见附件图一，工程量清单详情见附件表一：

2、更换喷淋系统预作用阀组 2 套，消除失效隐患，及增设检测管路。

改造地点均在高架库仓库内

喷淋系统预作用阀组：供水侧为充以压力稳定的水，系统侧按预定压力充满压缩空气。

两套均含预作用报警阀组、控制盘、气压维持装置和空气供给装置、管路附件、消防模块等部件，通过电动、气动、机械等方式开启，使水能够单向流入喷淋系统同时进行报警的单向阀组装置。目前现有空压机可利旧，其余均按最新国家相关规范与标准替换更新。

检测管路：用于模拟放水或自动报警排水泄压，检测预作用阀组动作反馈情况，及末端自动排气装置等动作及反馈情况是否满足法规要求。具体要求如下：

2.1 替换目前现在喷淋系统预作用阀组 2 套，均为单联锁预作用喷淋系统（雨淋阀体+湿式阀体）：

2.1.1、第一套：规格参数为通径 200mm，额定工作压力 1.6MPa、垂直安装，仓库顶保护喷淋系统，含阀组上一切组件；外形尺寸尽量与现场原有旧阀组尺寸相同，便于安装；

2.1.2、第二套：规格参数为通径 150mm，额定工作压力 1.6MPa、垂直安装，；货架内喷淋系统，含阀组上一切组件；外形尺寸尽量与现场原有旧阀组尺寸相同，便于安装；

2.1.3、两套阀组均含供水侧控制阀（信号阀）、系统侧控制阀（信号阀）同规格更换；

2.1.4、阀组均含

供水侧配套压力开关、水力警铃、报警管路控制阀、试验阀等报警管路，试验阀、自动滴水阀、雨淋阀腔控制等组件；

供气侧配套压力表、止回阀、控制阀等，并与现在空压机连接；放水阀、注水口等；

2.1.5. 恢复原有阀组原有各功能，喷淋泵与预作用阀组如涉及替换信号线、控制线、电源线等须为阻燃耐火（保留原阀组各功能，各类控制线、信号线等如完好可利旧），外加防爆钢制穿线管，室外利用现有仓库到消防泵房管廊进行架设，局部没有桥架处，须做支架。具体走向见附图 3，室内至区域机房可利用原有路径放线安装防爆护套管。

2.1.6 预作用报警阀组阀体和阀盖应采用耐腐蚀性能不低于铸铁的材料制作。阀座应采用耐腐蚀性能不低于青铜的材料制作。

预作用报警阀组要求转动或滑动的零件应采用青铜、黄铜、奥氏体不锈钢等耐腐蚀材料制作。

完成预作用 2 套系统自动报警系统设备的调试，含手动启动、报警阀组控制腔上的机械应急、单连锁报警自动启动、末端快速排气阀动作测试等相关调试。工程量清单详情见附件表二：

2.2 检测试验管路，于高架库内南北向两路管道上连出，具体连接情况见附件图二所示，工程量清单如下：

3、共性技术要求

3.1、本项目所有现场预作阀组、阀门、压力表、报警装置等，必须按国家标准或规范要求采购和施工，耐压等级不低于 1.6MPa。

3.2、所购消防专用管道、阀门须满足《中华人民共和国消防法》及相关规定，消防产品应符合市场准入要求，否则不能生产、销售和使用。

3.3、列入《强制性产品认证目录》的消防产品，必须取得强制性产品认证（CCC 认证）后，产品交付和验收时，应提交产品《检验报告（型式试验）》和强制性产品认证证书。

3.4、列入《自愿性产品认证目录》的消防产品，产品交付和验收时，应提交产品《检验报告（型式试验）》和自愿性产品认证证书。或未经认证的产品，应提交产品《检验报告（型式检验）》

3.5、消防产品入场及验收时，应就产品一致性予以确认，现场产品应与产品检验报告一致。

3.5.1、消防验收中的“产品一致性检查”，主要是检查现场产品与型式检验样品的符合程度。型式检验样品包括认证检验样品、技术鉴定检验样品以及仅进行型式检验的非认证样品等。消防产品的“产品一致性检查”，主要包括：①外观形状、主要组成和结构的一致性检查；②产品铭牌标志的一致性检查；③产品关键件和材料的一致性检查；④产品特性的符合程度的一致性检查等。

3.6、管道均采用热镀锌钢管，除明确为法兰连接外，尽量采用沟槽卡箍式连接，只能焊接处须经甲方批准同意后才可施工。

3.7、焊接处须坡口抛光清除铁屑，焊接后须清除焊渣及其余杂物，避免后期使用造成喷淋头堵塞。焊口处刷防锈漆两道+银粉面漆。

3.8、穿墙管必须设钢套管，套管内径应比管子外径大二号，管间空隙用阻燃材料堵塞，防虫防鼠。出墙管处，须设304不锈钢材质装饰环遮盖出墙孔洞。

3.9、本项目任何管件、阀门、辅件等均按不低于1.6MPa压力等级设计。

3.10、管道试压：本工程试验压力为1.40MPa，做法均按《消防给水及消火栓系统技术规范》(GB50974-2014)进行，保持2小时无明显渗漏为合格。

3.11、电缆及控制线、信号线品牌江苏宝胜、江苏远东、江苏上上品牌（三选一），

4、控制盘

4.1、预作用装置的控制盘面板上设有电源电压（工作电源和备用电源）显示，预作用报警阀组开、开状态显示，电磁阀手动开启按钮，高、低气压报警显示，系统充气状态显示等。

4.2、因泄漏造成管网气压下降至低于正常气压时，电接点压力表动作，讯响器报警，气压报警信号灯亮，同时将报警信号送往控制中心。

4.3、当火灾发生时，电磁阀启动，打开预作用报警阀组，电磁阀工作灯亮，电磁阀启动信号反馈至控制中心。

5、空气维持装置中设有调压阀、单向阀、监控气压报警电接点压力表。

6、调试完成后，进行联动试验，提前告知甲方进入火灾自动报警主机及消防 CRT 图形显示装置调试，编码和调试必须为专业人员，不得擅自变动原主机信息及管线，最终达到合格标准，且不得影响其他建筑。

7、提供完善的竣工图纸和测试记录、联动记录等相关资料，根据现场各点位安装实际情况，重新修改或更新消防图形显示系统，并提供由消防设计资质的单位盖章竣工蓝图一份。

三、施工技术要求：

1、法规要求：所供应的设备应该符合以下使用的标准及规范、但并不限于：

《建筑设计防火规范》GB50016-2018

《消防防火通用规范》GB55037-2022

《建筑电气工程施工质量验收规范》GB50303-2015

《建筑施工安全检查标准》JGJ59-2011

《火灾自动报警系统设计规范》GB50116-2013

《火灾自动报警系统施工及验收标准》GB50166-2019

《消防设施通用规范》GB 55036-2023

《自动喷水灭火系统第 14 部分：预作用装置》GB5135.14—2011

《自动喷水灭火系统设计规范》GB50084-2017

《自动喷水灭火系统施工及验收规范》GB50261-2017

《中华人民共和国消防法》

《单位消防安全管理规范》DB32/T 4444-2023

《建筑消防设施检测技术规范》GBT 44481-2024

不限于上述法规、规范要求的其它相关标准与规范。如有新的标准、规范，按新的标准与规范执行。

2、施工单位需编制施工方案，甲方确认后实施。考虑消防系统重要性，两套预作用阀组

及管道须分别拆、装，每天工程结束后，须保证有一组预作用系统能正常手动操作运行，以防异常情况下的应急需求。

四、施工现场条件：

一般区，消防泵房及仓库内其余设备均为正常使用状态，人员为正常巡查或搬运状态。

五、工程发包形式：

本项目图纸、清单、技术文件及答疑回复范围内涉及的工程内容包工包料施工，乙方均须到现场进行察看仔细，工程总价包死，如影响总体正常长期运行及不符合规范要求，还须增加工程量清单以外工程量，不予变更和调整。所供材质需满足国标。

六、工期

所有工作在 5 个工作日内完成，其中高架库仓库办公室外区域检测管路安装 2 个工作日内完成（为保证安全，在周六周日两天完成）。具体开工时间以甲方通知进场为准。

七、投标单位资质条件及需提供的材料

- 1、具有法人资格，有工程安装能力的企业
- 2、具备机电安装专业承包三级及以上资质, 及消防设施工程承包一级资质
- 3、拥有同类工程的安装、调试能力和良好的服务。
- 4、资质文件提供：
 - (1) 营业执照副本复印件、企业资质文件及其它相关认证文件等；
 - (2) 如是初次参与投标，还需提供以下资料：
 - ① 含企业介绍
 - ② 业绩为合作厂家清单
 - ③ 两份近期涉及消防阀组工程安装的合同扫描件，合同保密部分可隐去。

.....
- 5、参与竞争性谈判单位提供的资质材料中的证照文件均需加盖公章。

6、参与竞争性谈判单位须提供法人委托授权书原件、授权委托人身份证复印件（原件备查）。。

八、付款方式：

- 1、本项目无预付款，工程安装验收合格付款 90%款。
- 2、工程质保金：留 10%作为工程质保金，质保期一年满后 15 个工作日内无息结清，现汇。
- 3、工程发票开具方式：甲方付工程验收款前，施工单位须开具合同价款 100%的全额增值税发票（9%）
- 4、发票开具方式：工程发票为符合国家规定的专用增值税专用发票。
- 5、本合同工程所有款项均以现汇形式进行支付。

九、工程质量保修期

达到合格标准，满足规范要求。本工程质量保修期为自工程验收合格双方签署工程验单之日起 12 个月。

十、现场勘察、答疑

- 1、因本工程为在现有厂房、仓库中进行改造施工，承包方须做好现场的成品保护和安全防护。为使谈判报价的准确合理，谈判竞标单位在工程开标前须安排人员到施工现场进行勘察、答疑。
- 2、谈判竞标单位获取谈判文件后，应仔细核查谈判文件的所有内容，如有残缺等问题，谈判竞标单位应在获取谈判文件 2 日内向发包人提出。否则，由此引起的损失由谈判竞标单位自己承担。谈判竞标单位同时应认真审核谈判文件中所要求的事项。
- 3、本工程涉及的图纸、清单和技术文件要求范围内的施工项目总价包死，不予变更调整。

十一、施工、安全及成品保护要求：

- 1、认真熟悉图纸，根据施工方案确定的施工方法和技术交底的具体措施做好施工准备工作。
- 2、电气管线与现有供电电源连接时，接入施工前需向甲方提出申请，制定方案、批准后方可实施。
- 3、安全及成品保护要求：

- 施工前参与施工人员需接受甲方的安全培训与教育
- 施工前办理相关受限空间施工、动火、用电、登高手续、批准后方可施工
- 如与在用系统碰头等，会影响正常生产、工作的隐患时需联系甲方，确定各方面无影响后再施工
- 电工、焊工要求持有合格有效特种作业证。
- 人员、材料进出需按甲方指定的路线
- 施工人员需在甲方指定的区域内施工，不得进入其他区域，不得做与本合同工程无关的活动
- 施工过程中需做好现有厂房内设备、设施的成品保护工作，不得损坏墙面、地面、设备及管道设施，如有破坏，照价赔偿。
- 施工现场需按甲方要求配置施工标识牌（可到甲方租用）
- 施工现场需配置好灭火器材
- 切割、焊接、磨光、电钻施工时须做好地面敷设防护板、用板材围挡等防火花飞溅的措施，确保安全。
- 对违反上述事项及发包方单位相关安全管理规定的行为，按甲方制度、施工现场考核细则及安全协议条款予以处罚
- 施工过程中每日产生的垃圾要求及时清运，材料要求定置管理、堆放整齐，完工后清理现场并达到发包方要求。
- 承包方外运建筑垃圾须满足交通、市政等政府管理部门的管理要求，负责相关处置费用的缴纳，出厂后承担一切责任、后果，与发包方无关。
- 乙方对甲方的设备卸货、拆装、转运、吊装时需确保设备完好，由于乙方不当操作导致设备受损需照价赔偿，同时赔偿甲方的间接损失。

十二、投标报价、结算报价

- 1、本次招标须承包人负责招标范围内所有项目的施工。
- 2、投标报价需包含清单及图纸范围内的全部工作内容，不得漏项，如有漏项不予增加调整，为

全费用单价报价。

3、商务文件需包含报价清单、商务偏离表（按清单报价方式将综合单价、总价报出，含税费等）等，发票形式为增值税专用发票。

4、本项目需分别制作四项内容

4.1、资质文件

4.2、技术文件

4.3、商务偏离表（只针对商务付款方式进行确认，不含价格信息）

4.4、商务文件。

资质文件、技术文件、商务偏离表可封装一个文件袋，商务文件单独封装，各自不包含彼此信息。

5、商务谈判文件需提供一式两份。

6、上述文件均需加盖公章。

7、要求参与项目谈判的供应商所报总价及单价均须严格遵循市场行情进行合理报价，诚信报价，如出现报价明显偏离市场行情且无令人信服的合理解释的情况，将被纳入失信名单不再邀请投标。请参与谈判供应商严肃认证对待。

8、中标单位不得将工程范围内的内容分包给同样参加该项目的投标单位，否则拉入公司的不合格供应商名录。

结算：

1、图纸及工程量清单范围内的工程费用按合同价执行，为包死价，不予调整。

2、如有图纸及工程量清单范围以外的工程变更，以发包方签字确认的变更单按实结算。工程变更在合同总价±5%内的（含±5%），合同总价不予调整；工程变更超出合同总价，超出±5%的部分予以调整

3、工程质量必须符合技术文件及图纸要求和国家相关施工验收规范。

十三、评标原则：

- ◆ 本项目采用竞争性谈判方式
- ◆ 资质、技术合格、商务无偏离的投标单位进入商务评议
- ◆ 投标报价要求合理，进行合理竞标。
- ◆ 报价采用一次报价方式，经评委评议，将资质、技术合格、商务无偏离且价格低者作为中标的首选单位。

十四、其他要求

- 1、开标时间：待定。
- 2、开标地点：淮安市清浦工业园区朝阳西路 168 号江苏淮安市天士力帝益药业有限公司办公楼三楼视频会议室。
- 3、联系方式：联络人：彭举 联系电话： 0517-80889508, 18012076226

十五：施工安全协议

为确保建设工程在施工中人身、设备、设施的安全，依据《中华人民共和国安全生产法》、《建筑法》等法律、法规、规定，明确甲、乙方安全责任，确保施工安全，保证施工人员和所有雇员在工程建设过程中人身健康安全，预防发生各类施工安全事故，经协商一致，双方自愿签订本协议。

一、工程项目名称：

江苏天士力帝益药业有限公司预作用系统改造工程

二、工程地址：江苏省淮安市清浦工业园区朝阳西路 168 号

三、工程范围：江苏天士力帝益药业有限公司包含设计、预作用阀组及组件配件购置到货后卸货、配合开箱检查、设备部件拆解、设备搬运、安装就位、管道及阀门采购安装、电线电缆配管敷设、与原管道、自控系统对接、设备调试等，保证预作用系统设备安装后完好有效。

四、协议期限：本协议与工程施工合同同步有效

五、协议内容

5.1、甲方的安全责任：

5.1.1、对乙方安全相关资质进行审查，确认符合下列条件

- 开工前检查乙方相关负责人、工程技术人员和特种作业人员所持证件符合安全生产

要求。

- 开工前检查乙方配备的机械、工器具及安全防护设施、安全用具满足安全生产需要。
- 开工前检查乙方各工种的安全操作规程、各级安全生产岗位责任制和定期安全检查、安全教育等制度。
- 检查施工单位项目部必须配有专职安全员。

5.1.2、在有危险性的生产区域内作业，开工前甲方有权要求乙方项目部必须对施工人员进行全面的安全技术及文明施工交底，应有完整的交底资料和交底记录，并经双方交底人员签字。并要求乙方事先制定施工方案，明确“三措”（组织措施、安全措施、技术措施），经甲方工程管理部门和 EHS 主管部门审查合格后方可施工。

5.1.2、不定期检查乙方施工现场，对乙方人员在生产工作中违反有关安全生产规章制度的行为予以制止和纠正，并发出有存底联的书面整改通知书；对严整违章的行为立即勒令停止其工作。根据情节轻重处以相应罚金。

5.2、乙方的安全责任：

5.2.1、乙方对所承担的施工项目，必须制订施工方案，并结合工程实际制定好保证安全的“三大措施”（组织、技术、安全措施），经甲方项目部和 EHS 主管部门审查合格后监督实施。

5.2.2、乙方必须贯彻执行国家有关安全生产的方针、政策、法令、法规，遵守国家、行业有关安全施工、文明施工的规定，遵守现场的各项规章制度。

5.2.3、工程开工前，乙方必须组织全体施工人员分工种进行安全教育、技能和安规考试，合格后方可进入现场施工。需调换工种、增补或调动人员者，在上岗前均必须进行安全教育和安规技能考试，并报给甲方安监部门（EHS）备案。特种作业人员，必须持有有效的《特种作业证》。

5.2.4、乙方工作人员必须无妨碍工作的病症，否则不得参与工作。凡已注册的工程施工人员不得随意更换，不得冒名顶替。

5.2.5、工程开工前，必须向施工人员进行安全技术交底，让全体施工人员掌握工程特点及施工安全措施。

5.2.6、乙方进行特殊作业、危险作业的项目施工时，必须事先编制安全施工措施，填写安全施工作业证；在已投入使用的带电电气系统上作业，必须办理电气施工的相关手续，并派员监督。

5.2.7、乙方应自觉接受甲方的监督和指导。对甲方检查提出的安全整改通知，必须及时整改。施工中一旦发生人身事故或危及生产运行的不安全情况，必须立即报告甲方。

5.2.8、乙方必须按国家有关规定，为施工人员配备合格的劳动防护用品及安全用具，并保证施工工具、器械使用安全。

5.2.9、开工前应对施工机械、工器具及安全防护设施进行一次检查，确保符合安全规定并不超过检验周期。乙方施工人员应对所在的施工区域、作业环境、操作设施、设备、工器具等进行认真检查，发现隐患立即停止施工，并经落实整改后方准继续施工。在施工期间所使用的各种设备及工用具等均应符合施工要求。

5.2.10、乙方承建的项目，禁止再行转包。

5.2.11、应按《中华人民共和国劳动法》等法律、法规、规定用工，严禁使用未成年工、超龄工和有职业禁忌的人员进行施工作业。

5.2.12、乙方应对工作地段采取的安全技术措施、工作班组人员状态以及施工中的安全负责；如因乙方采取的安全措施不当、违反有关安全规程、规定及本协议所列安全事项而造成的一切事故或对第三方造成损失的，均由乙方承担所造成的经济损失及法律责任。

5.3、乙方施工人员违反有关安全生产规程制度时，甲方有权予以纠正制止，有权通知乙方并给予经济处罚，直至停止乙方的工作。

5.4、因乙方责任造成的甲方设备事故，由甲方成立调查组进行事故调查，乙方参与调查。根据《中华人民共和国建筑法》第四十五条的规定：“施工现场安全由建筑施工企业负责”的原则，因乙方的责任造成的人身伤亡、设备损坏事故及其造成的经济损失，一切责任由乙方承担，并通知有关部门调查处理、统计上报。

十六：附件

附件一工程量清单

工程量清单 1：

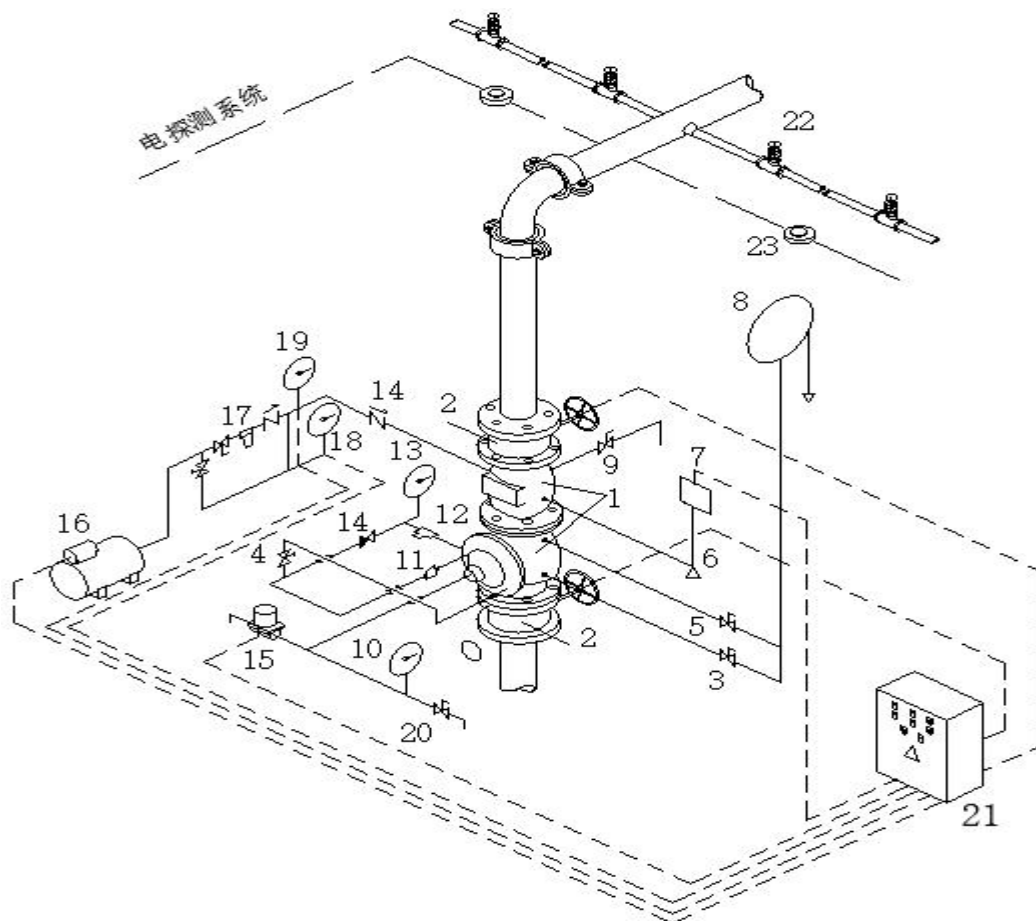
序号	名称	规格	材质	单位	数量	备注
1	旁通管路	DN100	碳钢	米	2	
2	消防超声波流量计	规格 XFS-16、 DN100		套	1	带外置数显，数量就近安装在墙上
3	压力表	表径 100	304	套	1	整套 304 不锈钢、0-1.6MPa，含表弯，球阀等

4	明杆法兰闸阀	DN100	铸钢	只	1	上海冠龙、苏州纽威、上海良工、中核苏阀、中亚阀门、沈高阀门
5	明杆法兰闸阀	DN200	铸钢	只	2	
6	辅件辅材			套	1	含螺丝、法兰、垫片、卡箍、电源、线信号线等

工程量清单 2:

序号	名称	规格	材质	单位	数量	备注
一、旧系统拆除						
1	旧预作用阀组	DN200	1.6MPa	套	1	拆除旧系统
2	旧预作用阀组	DN150	1.6MPa	套	1	
二新系统购置安装调试						
3	预作用阀组	DN200	见技术要求	套	1	1、预作用阀组品牌为：金枪鱼、上海金盾、广州圣洁； 2、均含报警阀组、控制盘、气压维持装置和空气供给装置及管路附件等部件； 3、空压机利旧； 4、每套系统信号蝶阀均为 2 只，2 套共 4 只； 5、 <u>预作用报警铃安装在阀组控制室外墙上。</u> 含螺丝、法兰、垫片、卡箍、弯头等 提供控制腔隔膜两种规格各 10 只 按规范全部项目调、测试 按规范全部项目调、测试 排向西侧隔壁房间地漏，进口为喇叭型，便于接水
4	预作用阀组	DN150	见技术要求	套	1	
5	信号蝶阀	DN200	铸钢，1.6MPa	套	2	
6	控制系统		控制回路 3 路以下	套	1	
7	气压维持装置		控制回路 3 路以下	套	1	
8	信号蝶阀	DN150	铸钢，对夹连接	套	2	
9	辅件辅材			套	1	
10	易损件			套	10	
11	自动报警系统调试			套	1	
12	水灭火控制装置调试			套	1	
13	室内排水管道	约 1 米长	DN50, 304 材质，加装口盖板，过墙 304 装饰环	套	1	

注：1、项目中如涉及消防模块等，总线短路隔离器和报警回路板等火灾自动报警系统设备，应采用海湾安全技术有限公司生产的产品，以保证接入江苏天士力帝益药业有限公司现有的火灾自动报警系统正常有效。2、预作用阀组组件见下图（图中 16、22、23 号除外）



序号	名称	序号	名称	序号	名称
1	预作用报警阀组	9	排水阀	17	空气维持装置
2	信号蝶阀	10	控制腔压力表	18	电接点压力表（气泵低起、高停）
3	试报警球阀	11	防复位阀	19	电接点压力表（气压高、低报警）
4	复位球阀	12	过滤器	20	紧急启动球阀
5	报警球阀	13	供水压力表	21	预作用装置控制盘
6	节流对丝	14	单向阀	22	喷头
7	压力开关	15	电磁阀	23	火灾探测器
8	水力警铃	16	空气压缩机		

工程量清单 3:

序号	名称	规格	材质	单位	数量	备注
1	管道	DN100,沟槽式连接,	镀锌钢管	米	13	热浸锌镀锌钢管,压

						力试验及冲洗设计要求 试验压力：1.4MPa；冲洗2遍
2	沟槽明杆闸阀	DN100, 1.6MPa	铸钢	只	4	
3	沟槽明杆闸阀	DN150, 1.6MPa	铸钢	只	1	
4	沟槽明杆闸阀	DN100, 1.6MPa	铸钢	只	1	
5	沟槽单向阀	DN100, 1.6MPa	铸钢	只	2	
6	304 压力表	表径 100、量程 1.6MPa 等级, DN15 球阀		套	2	304 不锈钢球阀
7	304 压力表	表径 100、量程 0.25MPa, DN15 球阀		套	2	304 不锈钢球阀
8	弯头、三通、支架等辅件辅材	DN150\DN100\DN200	热镀锌	套	1	含螺丝、法兰、垫片、卡箍、电缆线、信号线、支架等