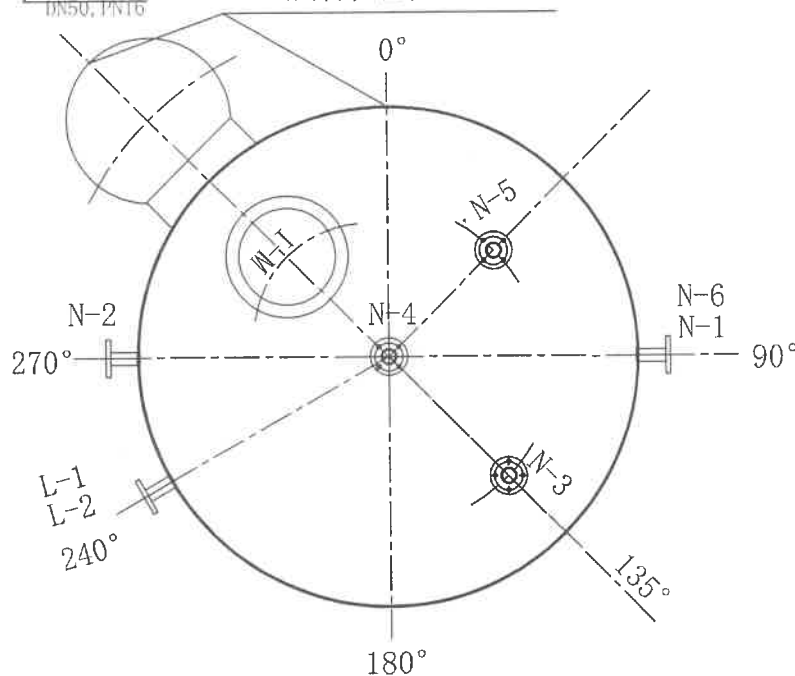
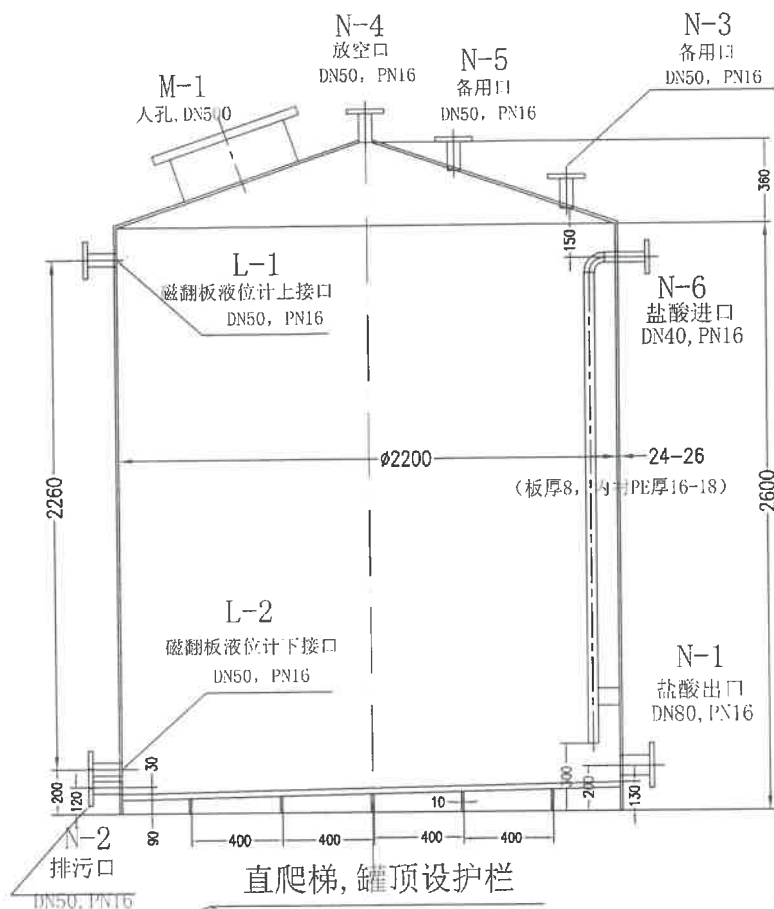


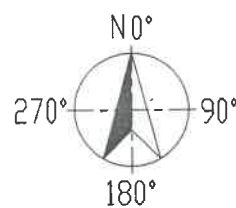
图纸仅供参考



设计参数		设计与检验标准	
容器类别	设备内	制造与检验要求	
设备名称	常压		
工作压力 MPa	常压	接头型式	
设计压力 MPa	常压		
工作温度 °C	-10~50	材料	
设计温度 °C	-10~50		
介质	盐酸储罐	XX与XX间的焊接	
介质特性			
介质密度 kg/m³	1050	焊缝编号	
主要受压元件材料	99		
腐蚀裕量 mm	0	总板数	
焊缝系数	0.85		
全容积 m³	9.8	试验	
容积系数			
安全阀的整定压力 MPa		试验种类	
电机型号及功率 kW			
搅拌转速 r/min		试验压力	
传热面积 m²			
保温材料		试验介质	
保温厚度 mm			
设备净重 kg		试验压力 MPa	
设计使用寿命年			

管号	规格	材料	用途	管径	长度
N-1	PN16 DN80	HG/T20592-2009 PL	出口	80x1	120
N-2	PN16 DN50	HG/T20592-2009 PL	排污	57x1	100
N-3	PN16 DN40	HG/T20592-2009 PL	备用口	57x1	100
N-4	PN16 DN50	HG/T20592-2009 PL	放空口	57x1	120
N-5	PN16 DN50	HG/T20592-2009 PL	备用口	57x1	120
N-6	PN16 DN40	HG/T20592-2009 PL	进口	57x1	120/210
L-1, L-2	PN16 DN50	HG/T20592-2009 PL	液位计	45x1	120
M-1	500	HG/T20592-2009 PL	人孔	516x5	150



### 技术要求

- 1、储罐壁厚由乙方设计，需满足储罐室外安装的长期使用的稳定性与安全性
- 2、设备内壁平整、光滑、无凹凸坑和死角。
- 3、本设备制造完毕后罐内满水试漏。
- 4、本设备管口制作，以管口方位图为准。
- 5、本设备需制作爬梯，罐顶设置相应护栏，方便操作与维修人员上下罐体进行操作，并要求确保人员上下操作安全。
- 6、管口方位按俯视图进行制作

2021.11.01  
2021.11.01

10M³ 盐酸储罐				图样标记	
设计	标准审查	日期	共	页	第
校对	审定				
审核	批准				
工艺审查	日期				